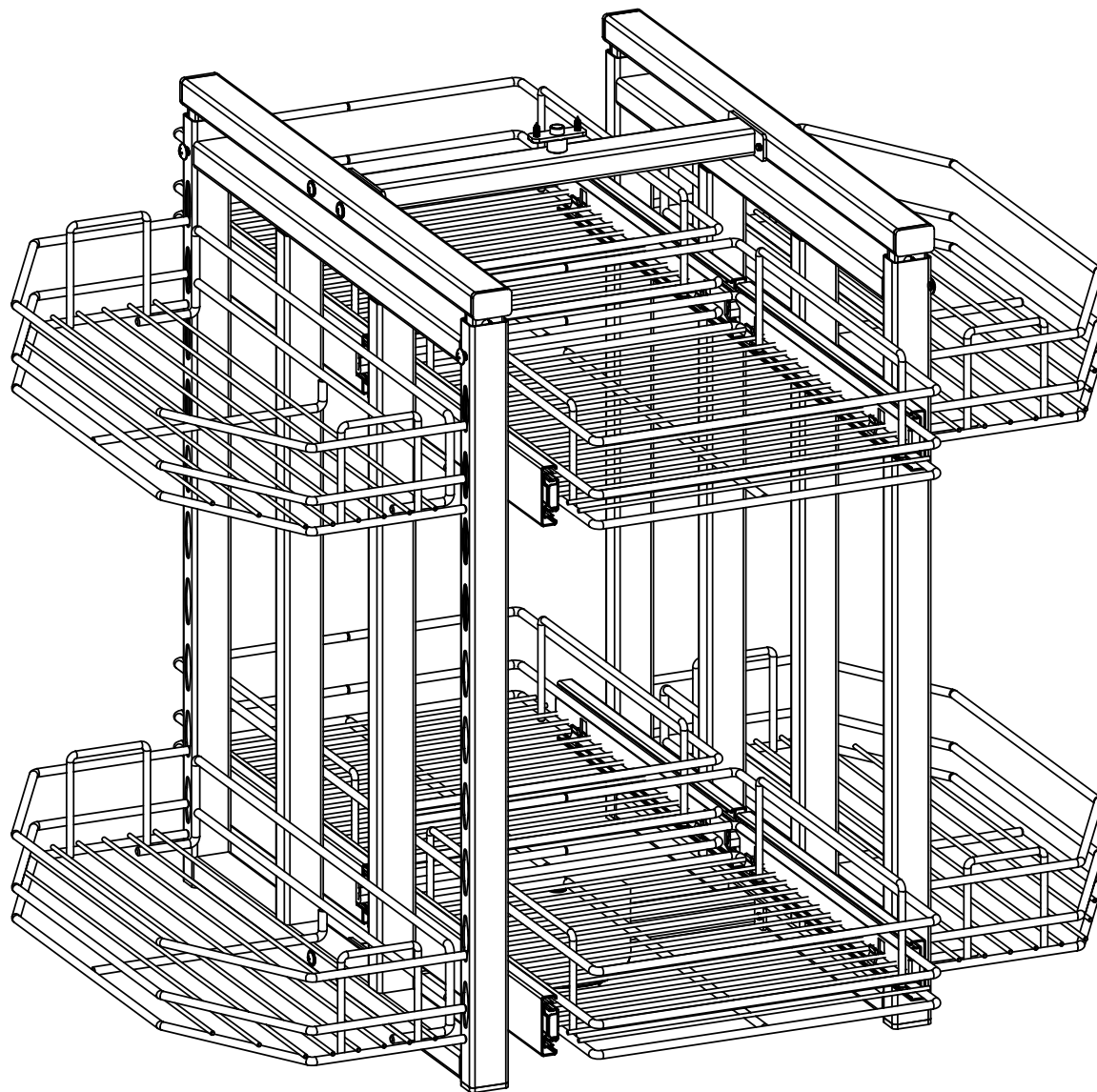


Numer katalogowy:

PTJ006L-360

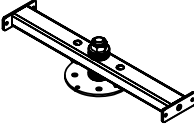
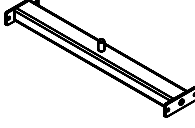
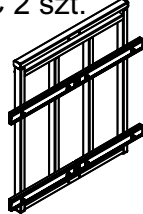

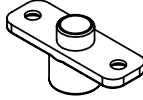
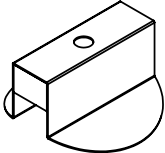
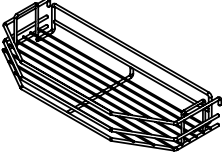
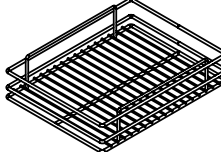



AMIX Sp. J. Fasty, 15-694 Białystok, ul. Szosa Knyszyńska 6
tel. (85) 742 14 75 ; 745 47 75 ; fax (85) 742 70 35
e-mail: amix@amix.pl , www.amix.pl

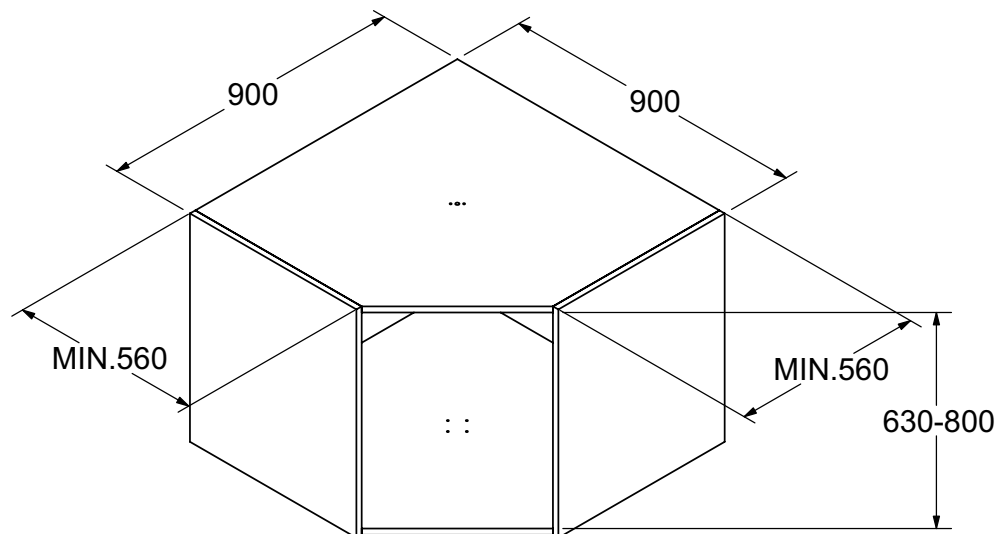


Schemat montażu dla PTJ006L-360

1. Akcesoria:

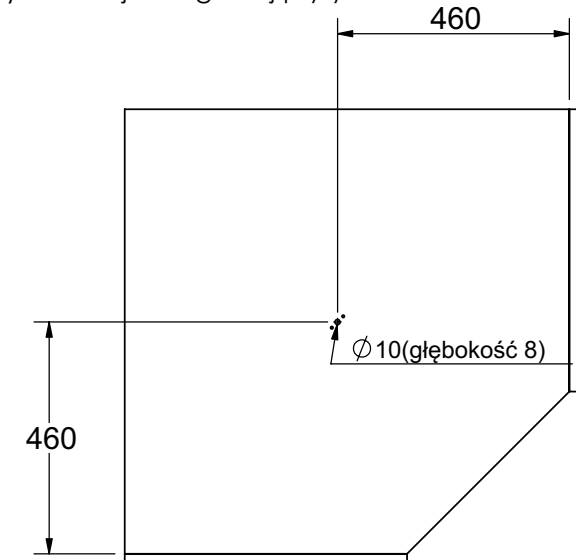
<p>A 1 szt.</p> 	<p>B 1 szt.</p> 	<p>C 2 szt.</p> 	<p>D 8 szt.</p> 	<p>E 1 szt.</p> 
<p>F 1 szt.</p> 	<p>G 4 szt.</p> 	<p>H 4 szt.</p> 		<p>J 6 szt.</p> 

2. Przeznaczony do szafki o wymiarach:

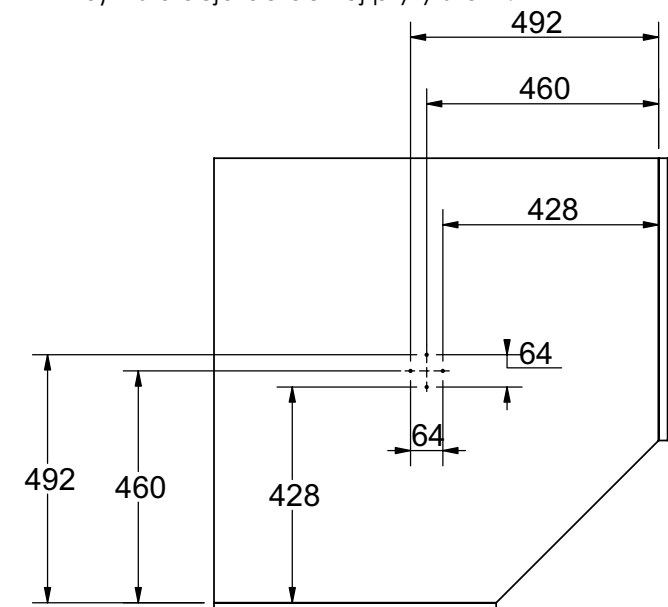


3. Wskazówki montażowe:

a) Instalacja do górnej płyty szafki:



b) Instalacja do dolnej płyty szafki:



Schemat montażu dla PTJ006L-360

4. Instalacja akcesoriów:

